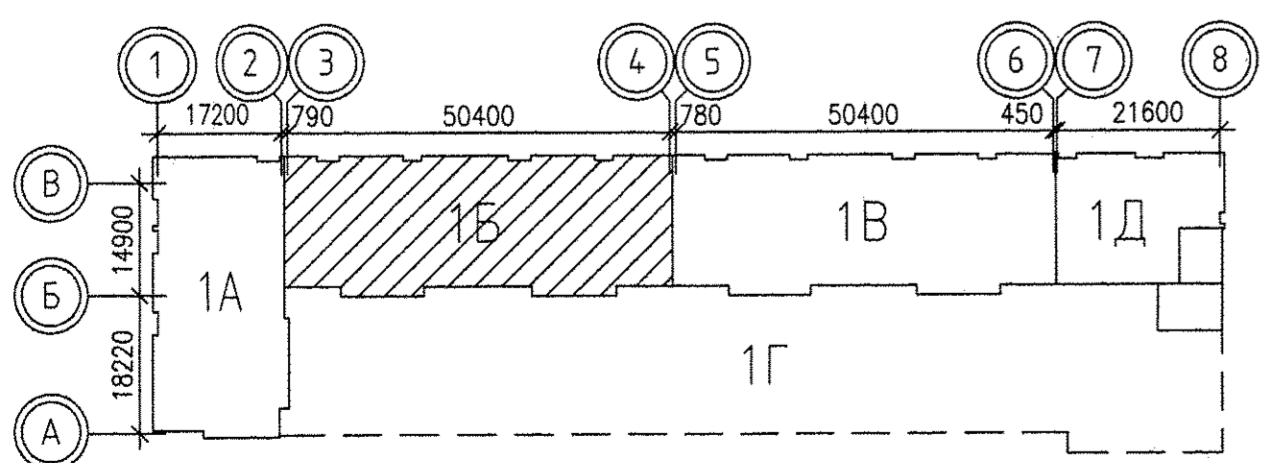
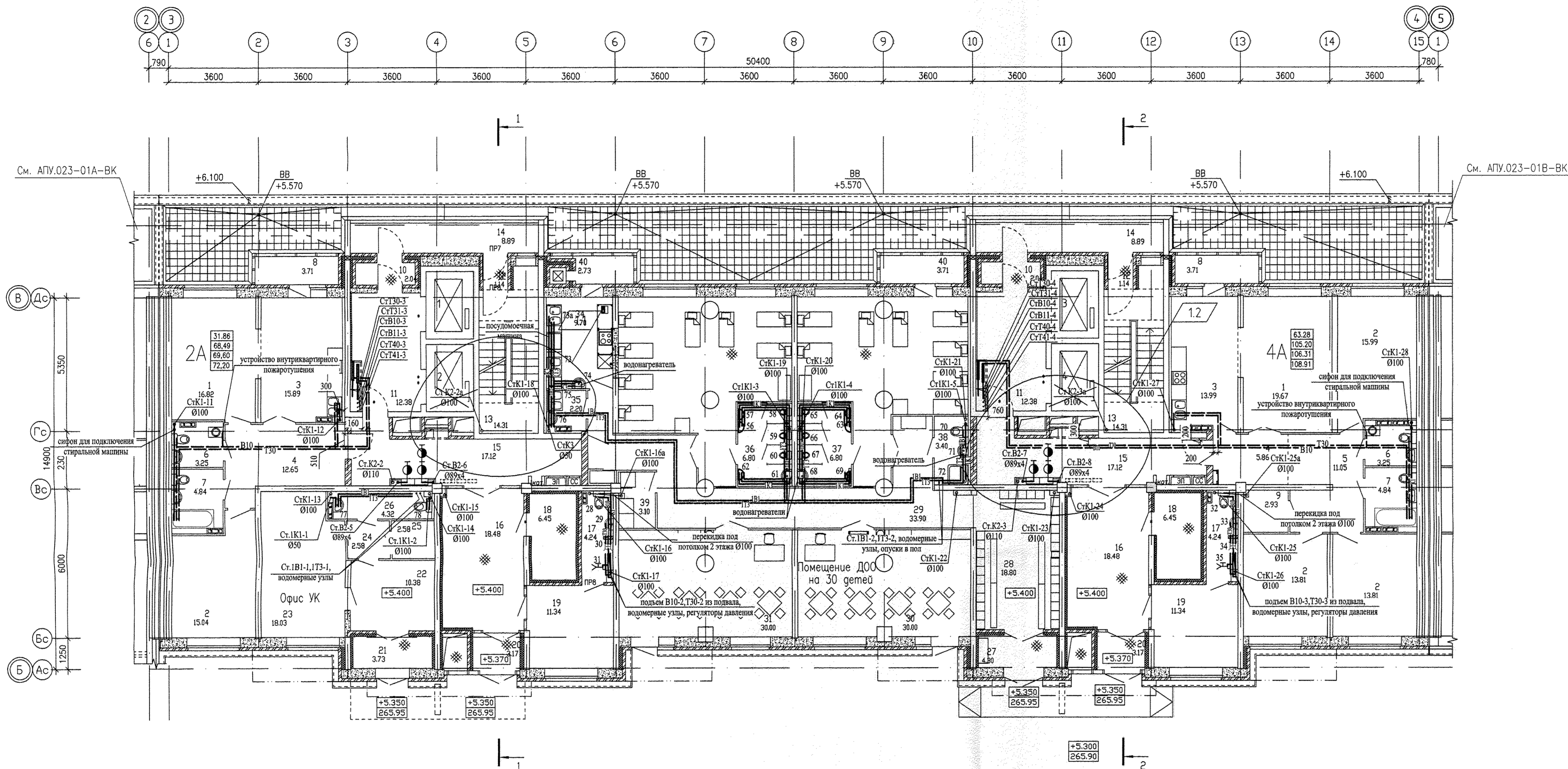
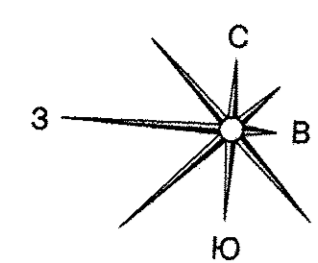


ЭКСПЛИКАЦИЯ ПОМЕЩЕНИЙ

Номер помещения	Наименование	Площадь, м ²	Кат. помещения
Помещения квартир			
1	Гостиная	36.49	
2	Спальня	58.65	
3	Кухня	29.88	
4	Прихожая	18.51	
5	Коридор	11.05	
6	Санузел	6.50	
7	Ванная	9.68	
8	Балкон	14.84	
9	Гардеробная	2.93	
Итого:		188.53	
Общедомовые помещения			
10	Тамбур	14.84	
11	Лифтовой холл	24.76	
12	Тамбур	2.28	
13	Лестничная клетка	28.62	
14	Перегородка лоджии	17.78	
15	Коридор	34.24	
16	Холл	36.96	
17	Санузел	8.48	
18	Электрощитовая	12.90	Д
19	Помещение охраны	22.68	
20	Тамбур	6.34	
Итого:		209.88	
Офис УК			
21	Тамбур	3.73	
22	Холл	10.38	
23	Рабочее помещение	18.03	
24	Коридор	2.58	
25	Помещение для хранения люминесцентных ламп	2.58	В3
26	Санузел	4.32	
Всего помещений офиса УК:		41.62	
Общая площадь офиса УК:		45.00	
Помещение ДОО на 30 мест			
27	Тамбур	4.30	
28	Зона раздевальной	18.80	
29	Коридор	33.90	
30	Групповая	30.00	
31	Групповая	30.00	
32	Спальня	34.50	
33	Спальня	37.20	
34	Буфет-раздаточная	9.70	
35	Мойка оборотной тары	2.20	
36	Санузел детский	6.80	
37	Санузел детский	6.80	
38	Санузел для персонала (с мойкой уборочного инвентаря)	3.40	
39	Гардероб персонала	3.10	
40	Балкон	7.42	
Всего помещений ДОО:		228.12	
Общая площадь ДОО:		236.00	



Создано	11.14	Гришин
Проверено	11.14	Белая
Утверждено	11.14	Цылик
Инж. №		
Лист		
Листов		

АПУ.023-01Б-ВК

Жилой дом со встроенно-пристроенными помещениями общественного назначения, подземно-наземный паркинг по ул. Индустрии, 104 в Орджоникидзевском районе г. Екатеринбург.

21-16-этажная блок-секция 1Б

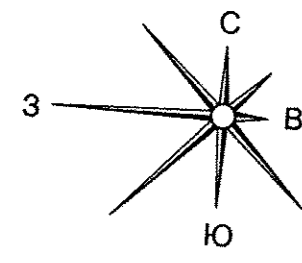
План 2 этажа. М1:100

Гл. инж.	Решетникова	11.14
Проверил	Решетникова	11.14
Разработал	Прахова	11.14

СТАЖИСТА: Решетникова
ЛИСТ: 4
ЛИСТОВ: 4

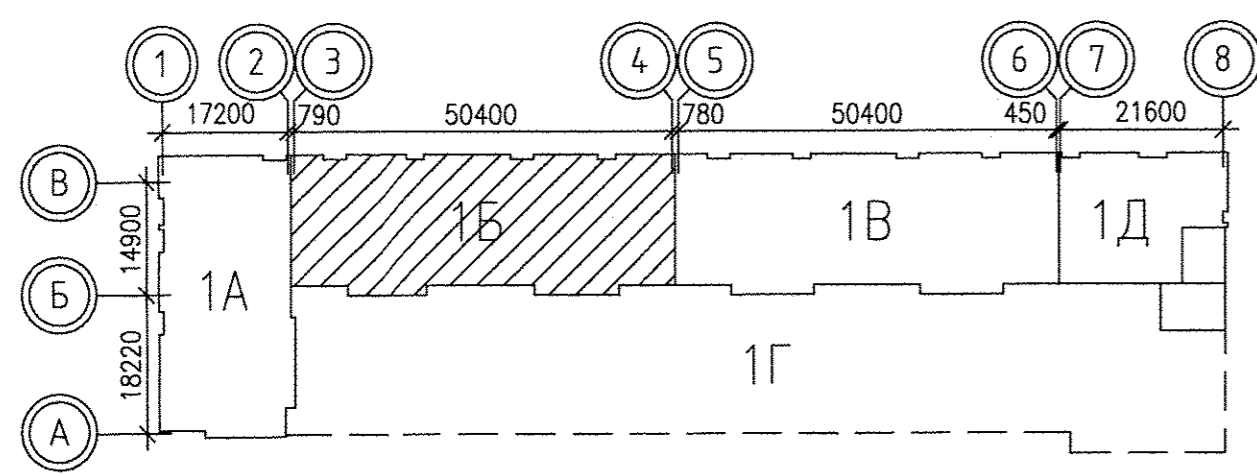
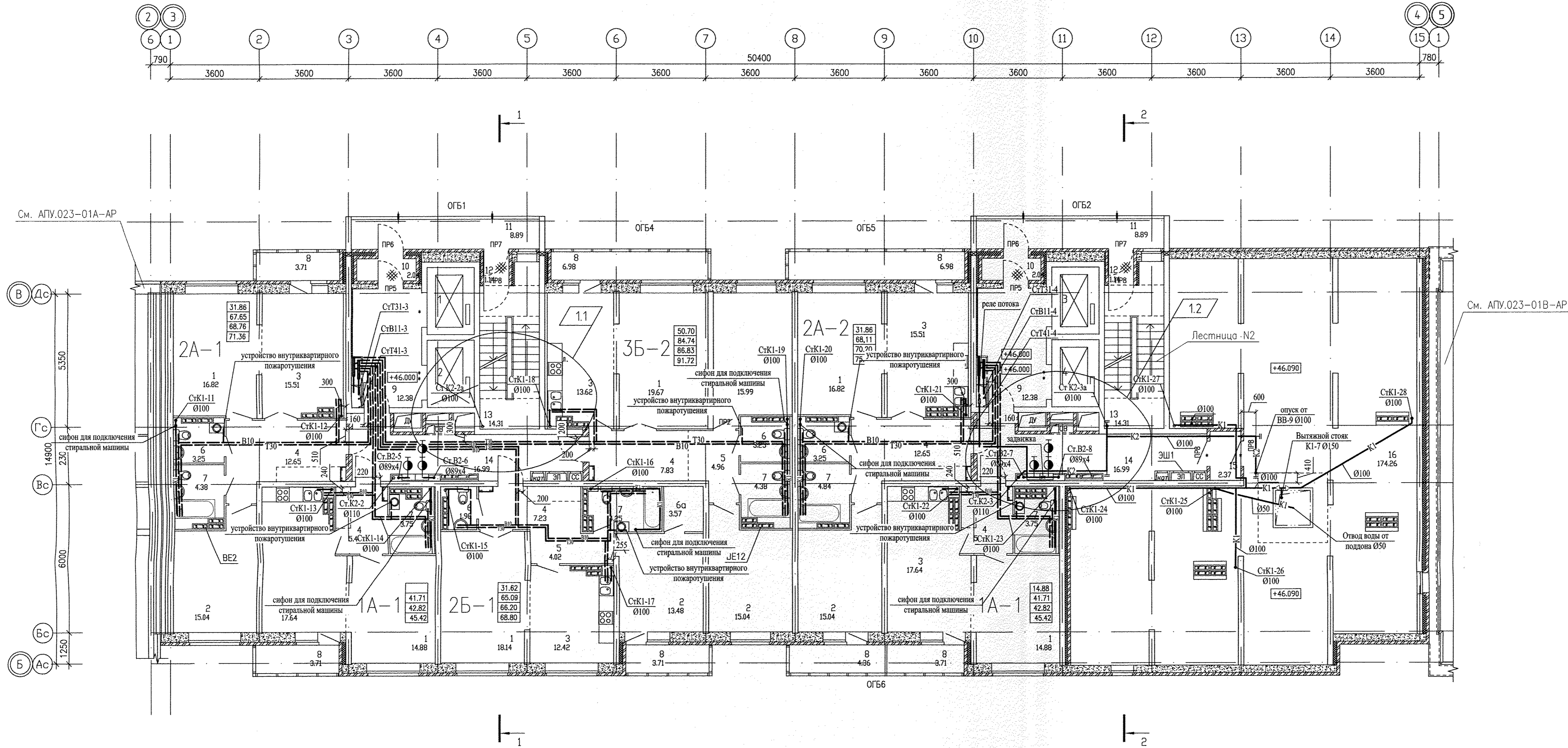
АО КОМПАНИЯ АТОМСТРОЙКОМПЛЕКС

Формат А1



ЭКСПЛИКАЦИЯ ПОМЕЩЕНИЙ

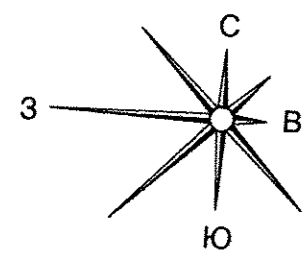
Номер помещения	Наименование	Площадь, м ²	Кат. помещения
Помещения квартир			
1	Гостиная	101.21	
2	Спальня	74.59	
3	Кухня	92.34	
4	Прихожая	51.24	
5	Коридор	8.98	
6	Санузел	11.73	
6а	Гардеробная	3.57	
7	Ванная	25.35	
8	Балкон	28.80	
Итого:		397.81	
Общедомовые помещения			
9	Лифтовой холл	24.76	
10	Тамбур	4.08	
11	Переходная лоджия	17.78	
12	Тамбур	2.28	
13	Лестничная клетка	28.62	
14	Коридор	33.98	
15	Тамбур	2.37	
16	Техчердак	174.26	
Итого:		288.13	



Изм.	Кол.уч.	Лист	№ док.	Подпись	Дата
1	2	-	46-15		03.15

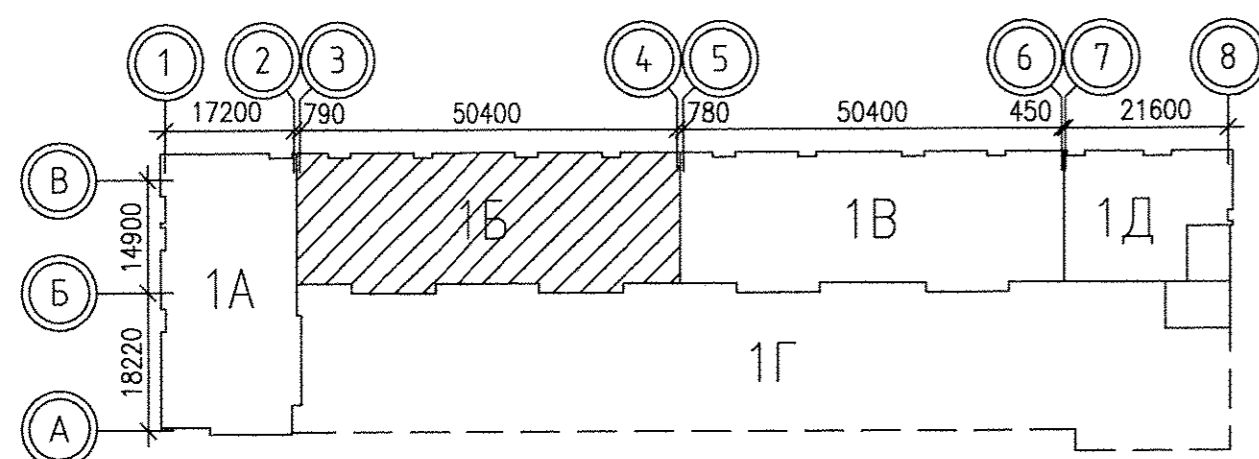
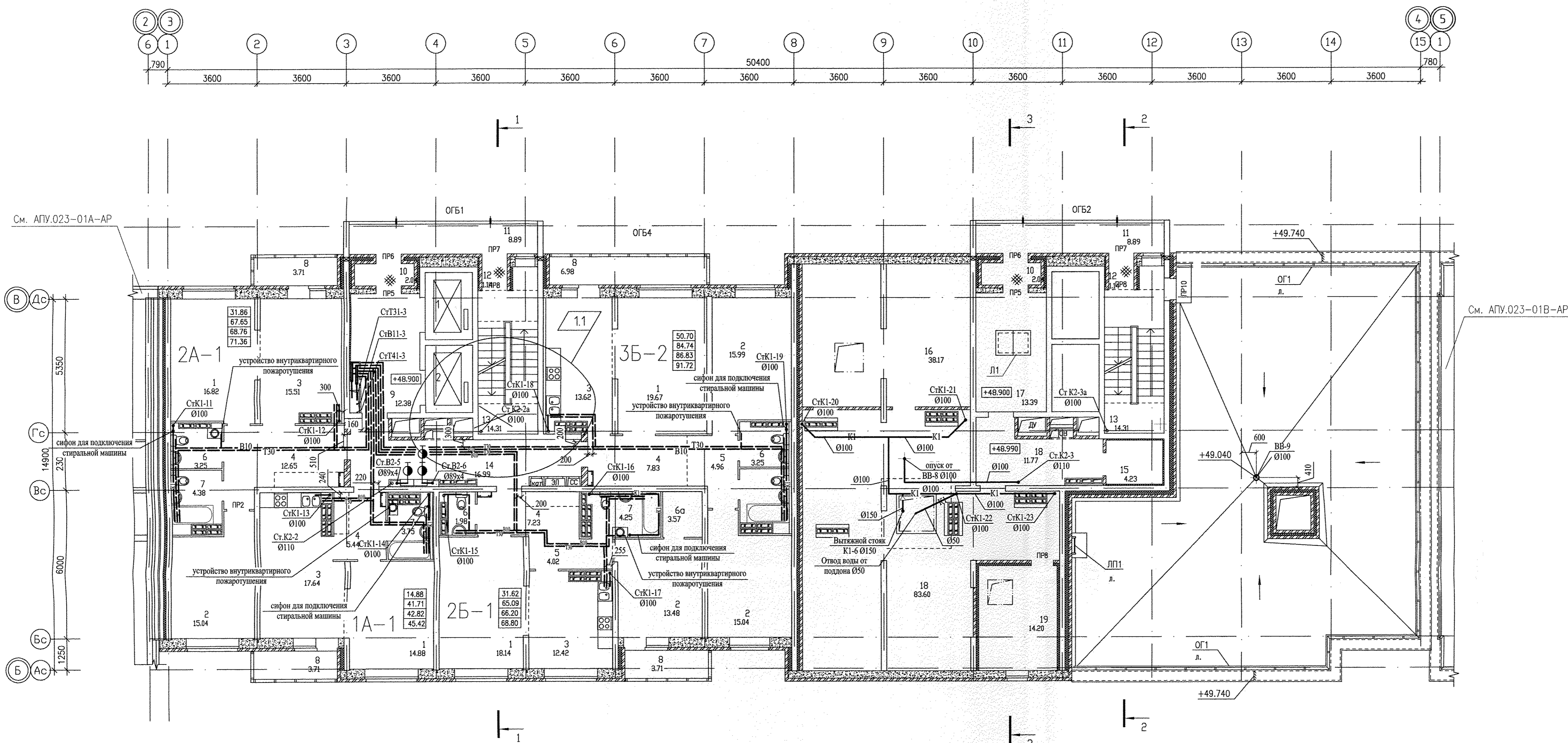
АПУ.023-01Б-ВК					
Жилой дом со встроенно-пристроенными помещениями общественного назначения, подземно-наземным паркингом по ул. Индустриц 104 в Орджоникидзевском районе г. Екатеринбурга					
21-16-этажная блок-секция 1Б					
Стация		Лист		Листов	
Р		6			
Гл.об. спец.	Решетникова	Решетникова	11.14		
Проверка	Решетникова	Решетникова	11.14		
Разработал	Прохова	Прохова	11.14		
План 16 этажа. М1:100					





ЭКСПЛИКАЦИЯ ПОМЕЩЕНИЙ

Номер помещения	Наименование	Площадь, м ²	Кат. помещения
Помещения квартир			
1	Гостиная	69.51	
2	Спальня	59.55	
3	Кухня	59.19	
4	Прихожая	33.15	
5	Коридор	8.98	
6	Санузел	8.48	
6а	Гардеробная	3.57	
7	Ванная	16.76	
8	Балкон	18.11	
Итого:		277.30	
Общедомовые помещения			
9	Лифтовой холл	12.38	
10	Тамбур	4.08	
11	Переходная лоджия	17.78	
12	Тамбур	2.28	
13	Лестничная клетка	28.62	
14	Коридор	16.99	
15	Электрощитовая	4.23	Д
16	Венткамера подпора в шахты лифтов	38.17	
17	Коридор	13.39	
18	Техчердак	95.37	
19	Венткамера подпора	14.20	
Итого:		247.49	

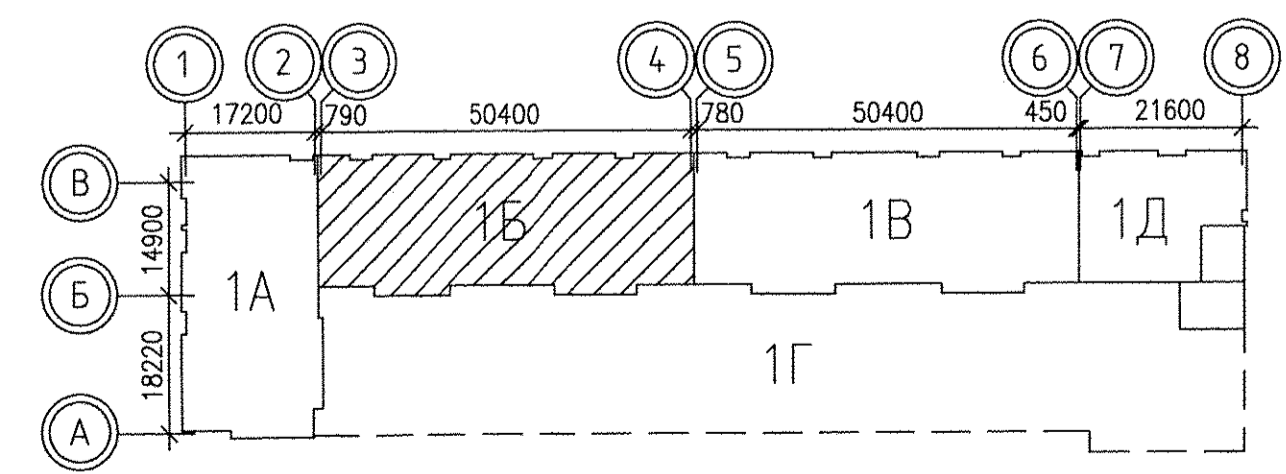
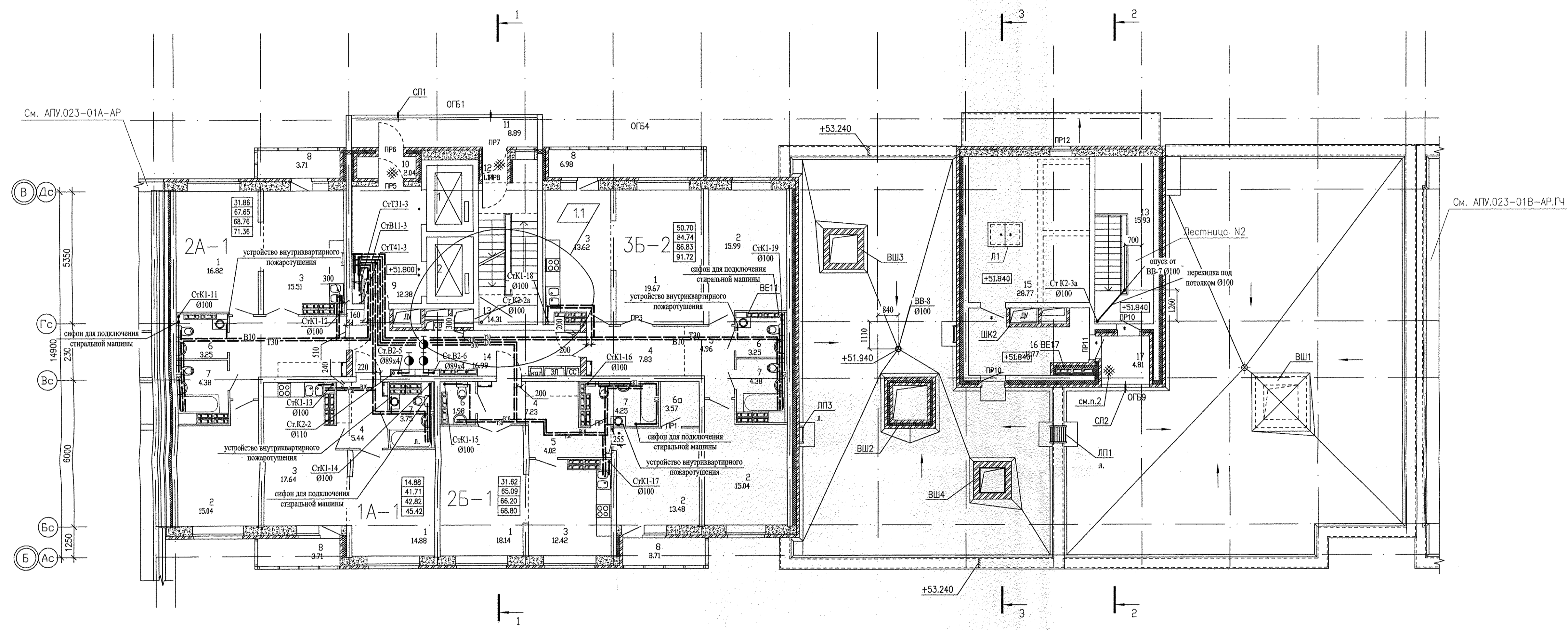
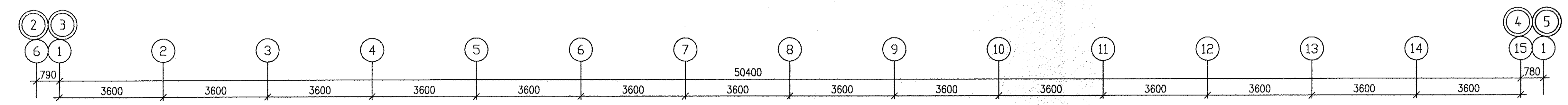
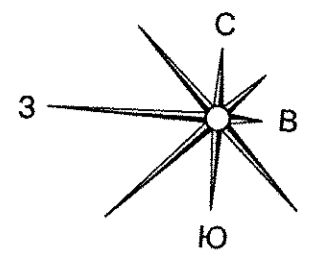


АПУ.023-01Б-ВК			
Изм.	Колуч.	Лист	Дата
1	1	46-15	03.15
Жилой дом со встроенно-пристроенными помещениями общественного назначения, подземно-наземным паркингом по ул. Индустрии, 104 в Орджоникидзевском районе г. Екатеринбург			
21-16-этажная блок-секция 1Б		Стация	Лист
		Р	7
План 17 этажа. М1:100		ЗАО КОРПОРАЦИЯ АТОМСТРОЙКОМПЛЕКС	
Глав. спец.	Решетникова	11.14	
Проверил	Решетникова	11.14	
Разработал	Прахова	11.14	

Инв. № инв.	Взак. инв. №	Лист	Дата
АР	ЭП	СС	
Бухаров	Белова	Чижик	
11.14	11.14	11.14	

ЭКСПЛИКАЦИЯ ПОМЕЩЕНИЙ

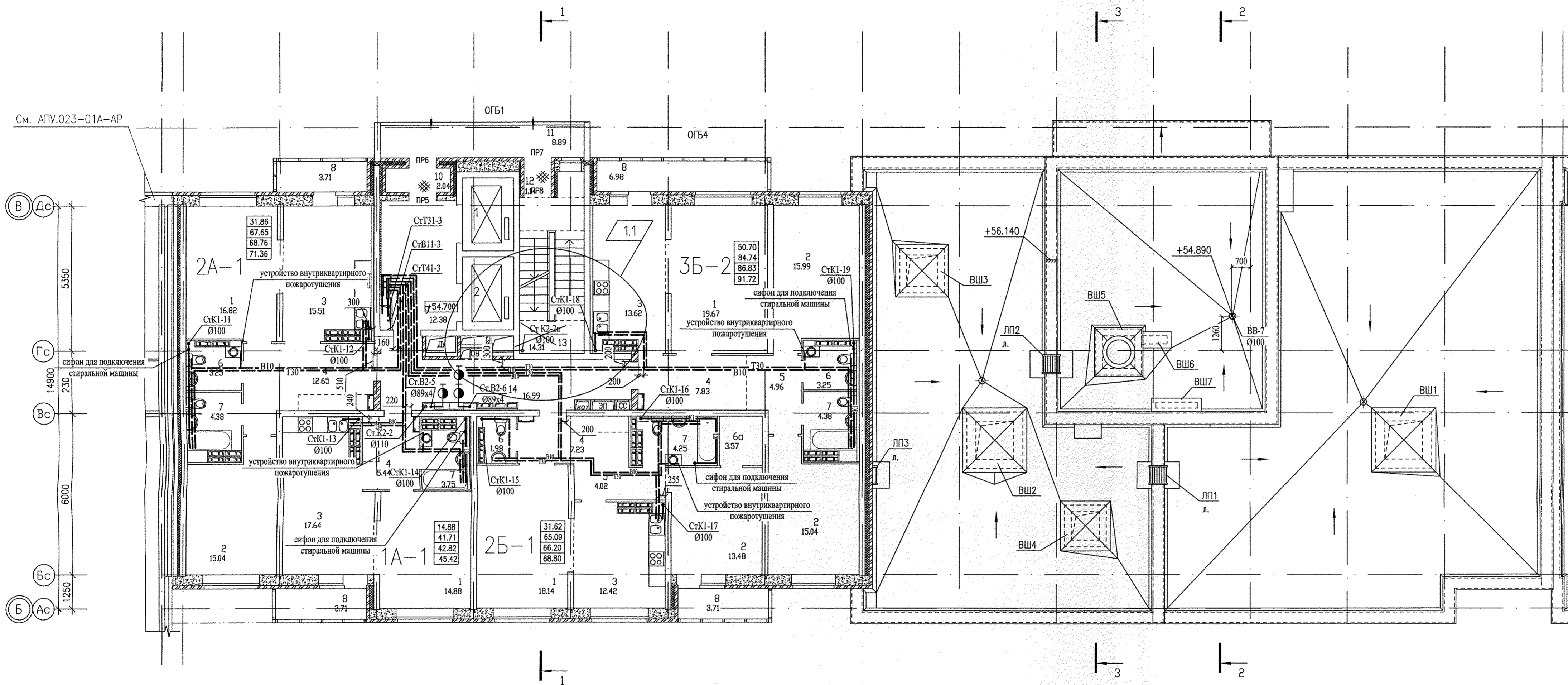
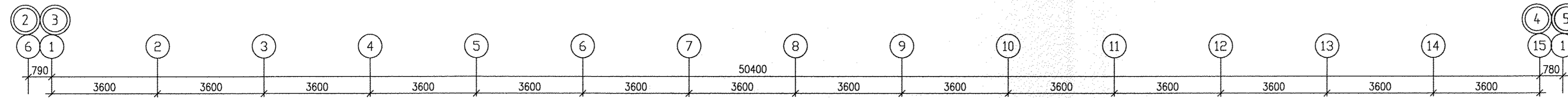
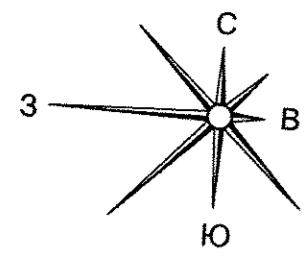
Номер помещения	Наименование	Площадь, м ²	Кат. помещения
Помещения квартир			
1	Гостиная	69.51	
2	Спальня	59.55	
3	Кухня	59.19	
4	Прихожая	33.15	
5	Коридор	898	
6	Санузел	8.48	
6а	Гардеробная	3.57	
7	Ванная	16.76	
8	Балкон	18.11	
Итого:		277.30	
Общедомовые помещения			
9	Лифтовой холл	12.38	
10	Тамбур	2.04	
11	Переходная лоджия	8.89	
12	Тамбур	1.14	
13	Лестничная клетка	30.24	
14	Коридор	16.99	
15	Машинное помещение лифтов	28.77	Д
16	Коридор	11.77	
17	Лоджия	4.81	
Итого:		117.03	



- Общие указания и условные обозначения см. л. .
- Выполнить утепление низа плиты перекрытия минплитой ИЗБА ФАСАД 100 мм. Площадь утепления м².
- Сечения по внутренним стенам см. л. .

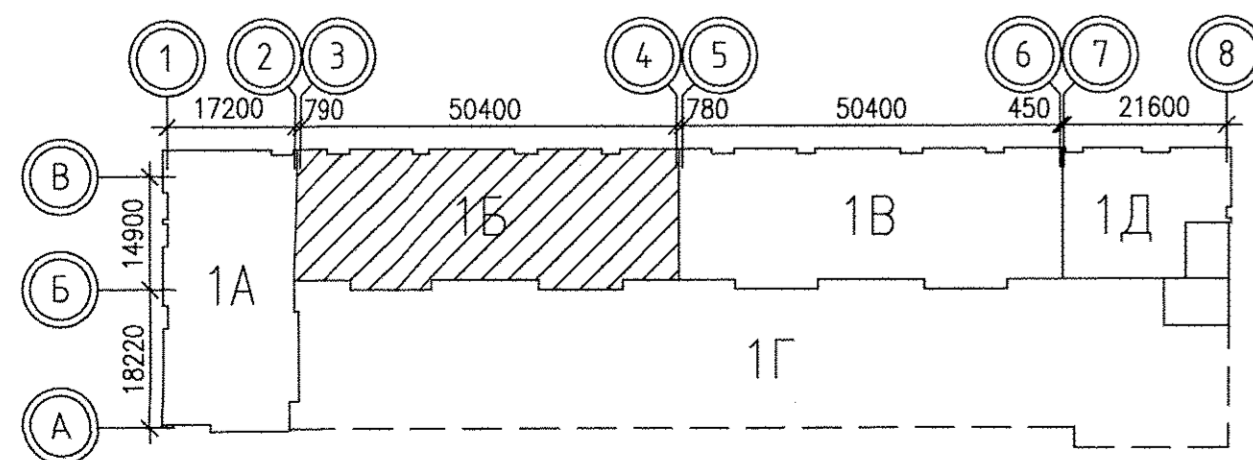
11.14	11.14	11.14	11.14	11.14
11.14	11.14	11.14	11.14	11.14
11.14	11.14	11.14	11.14	11.14
11.14	11.14	11.14	11.14	11.14

АПУ.023-01Б-ВК				
Жилой дом со встроенно-пристроенными помещениями общественного назначения, поэтажно-наземным паркингом по ул. Индустриц, 104 в Орджоникизевском районе г. Екатеринбурга				
Изм.	Лист	№ док	Поблиз	Дата
1	1	46-15		03.15
21-16-этажная блок-секция 1Б			Старая	Лист
			Р	8
Листов	Лист	Листов		
11.14	11.14	11.14		
11.14	11.14	11.14		
11.14	11.14	11.14		
План 18 этажа. М1:100				
АО КОРПОРАЦИЯ АТОМСТРОЙКОМПЛЕКС				



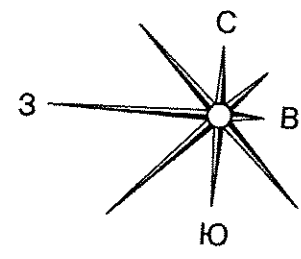
ЭКСПЛИКАЦИЯ ПОМЕЩЕНИЙ

Номер помещения	Наименование	Площадь, м2	Кат. помещения
Помещения квартир			
1	Гостиная	69.51	
2	Спальня	59.55	
3	Кухня	59.19	
4	Прихожая	33.15	
5	Коридор	8.98	
6	Санузел	8.48	
6а	Гардеробная	3.57	
7	Ванная	16.76	
8	Балкон	14.40	
8а	Лоджия	7.90	
Итого:		281.49	
Общедомовые помещения			
9	Лифтовой холл	12.38	
10	Тамбур	2.04	
11	Переходная лоджия	8.89	
12	Тамбур	1.14	
13	Лестничная клетка	14.31	
14	Коридор	16.99	
Итого:		55.75	



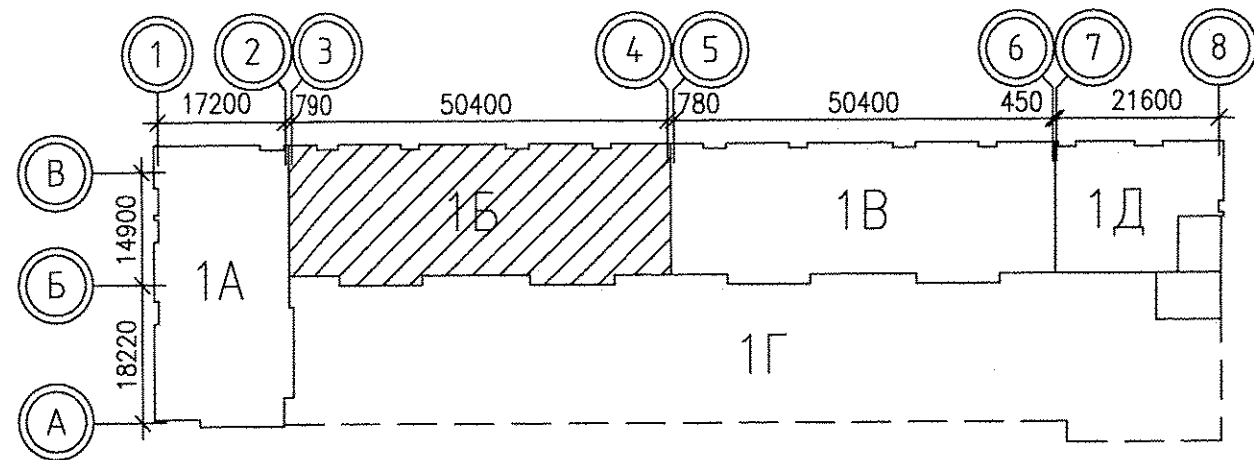
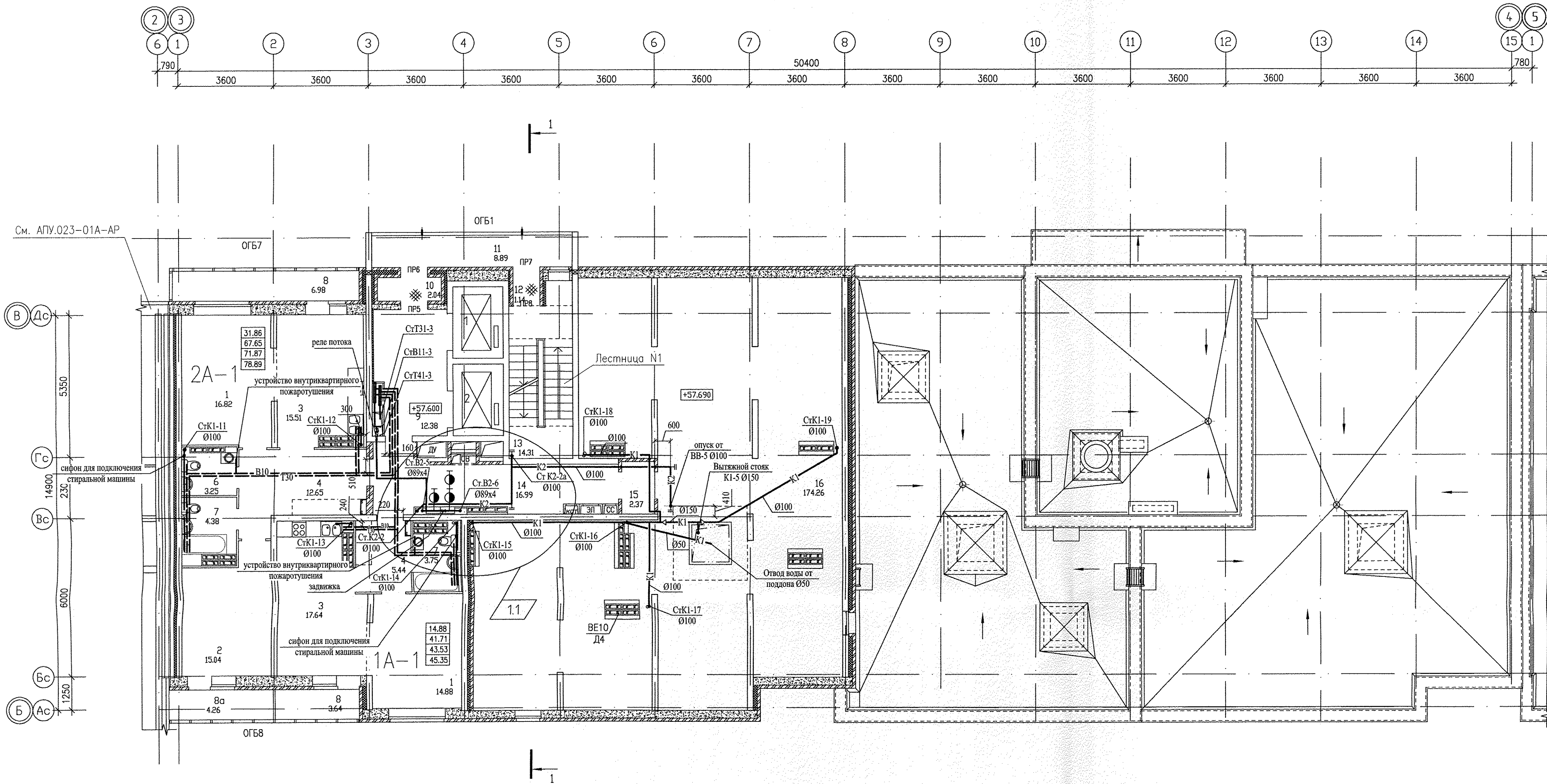
Инв. № подл.	Лист	Листов
№ докум. и дата	Взам. инв. №	Эл. №
Исполн.	Проверил	Составил
Гушан	11.14	11.14
Об	11.14	11.14
Бушуева	11.14	11.14
Борзина	11.14	11.14
Чижик	11.14	11.14
С		

АПУ.023-01Б-ВК					
1	1	-	46-15	03.15	Жилой дом со встроенно-пристроенными помещениями общественного назначения, посезонно-наземным паркингом по ул. Индустриц, 104 в Орджоникидзевском районе г. Екатеринбурга
Изм.	Кол.	Лист	№ док.	Подпись	Дата
21-16-этажная блок-секция 1Б					
Статус	Лист	Листов			
р	9				
Глав. спец.	Решетникова	Росин	11.14		
Проверил	Решетникова	Росин	11.14		
Разработал	Прахова	Росин	11.14		
План 19 этажа. М1:100					
АО КОРПОРАЦИЯ АТОМСТРОЙКОМПЛЕКС					



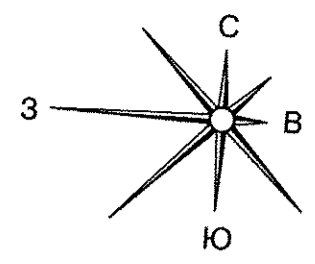
ЭКСПЛИКАЦИЯ ПОМЕЩЕНИЙ

Номер помещения	Наименование	Площадь, м ²	Кот. помещ.
Помещения квартир			
1	Гостиная	31.70	
2	Спальня	15.04	
3	Кухня	33.15	
4	Прихожая	18.09	
5	Коридор	-	
6	Санузел	3.25	
6а	Гардеробная	-	
7	Ванная	8.13	
8	Балкон	6.98	
8а	Лоджия	7.90	
Итого:		124.24	
Общедомовые помещения			
9	Лифтовой холл	12.38	
10	Тамбур	2.04	
11	Переходная лоджия	8.89	
12	Тамбур	1.14	
13	Лестничная клетка	14.31	
14	Коридор	16.99	
15	Тамбур	2.37	
16	Техчердак	174.26	
Итого:		232.38	



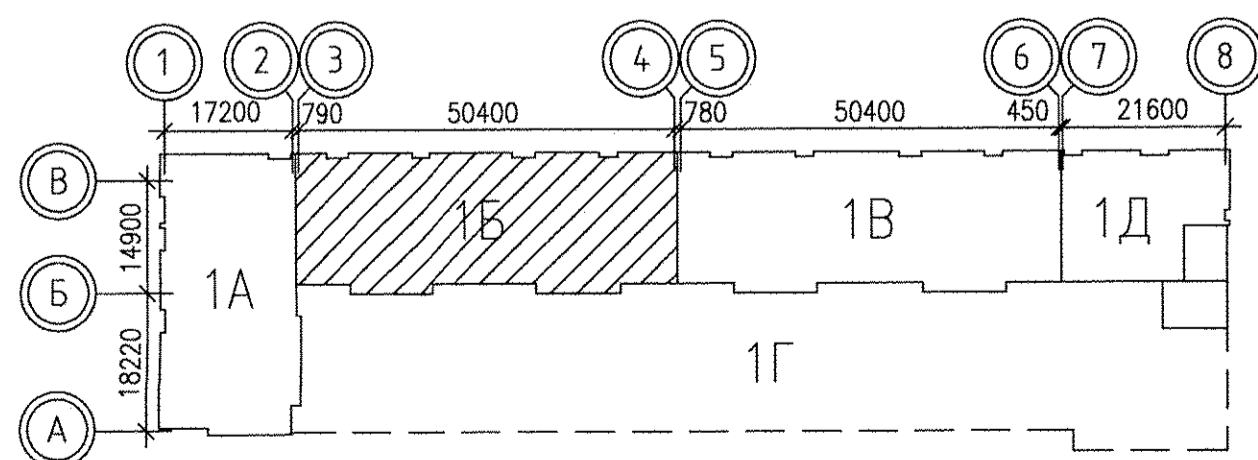
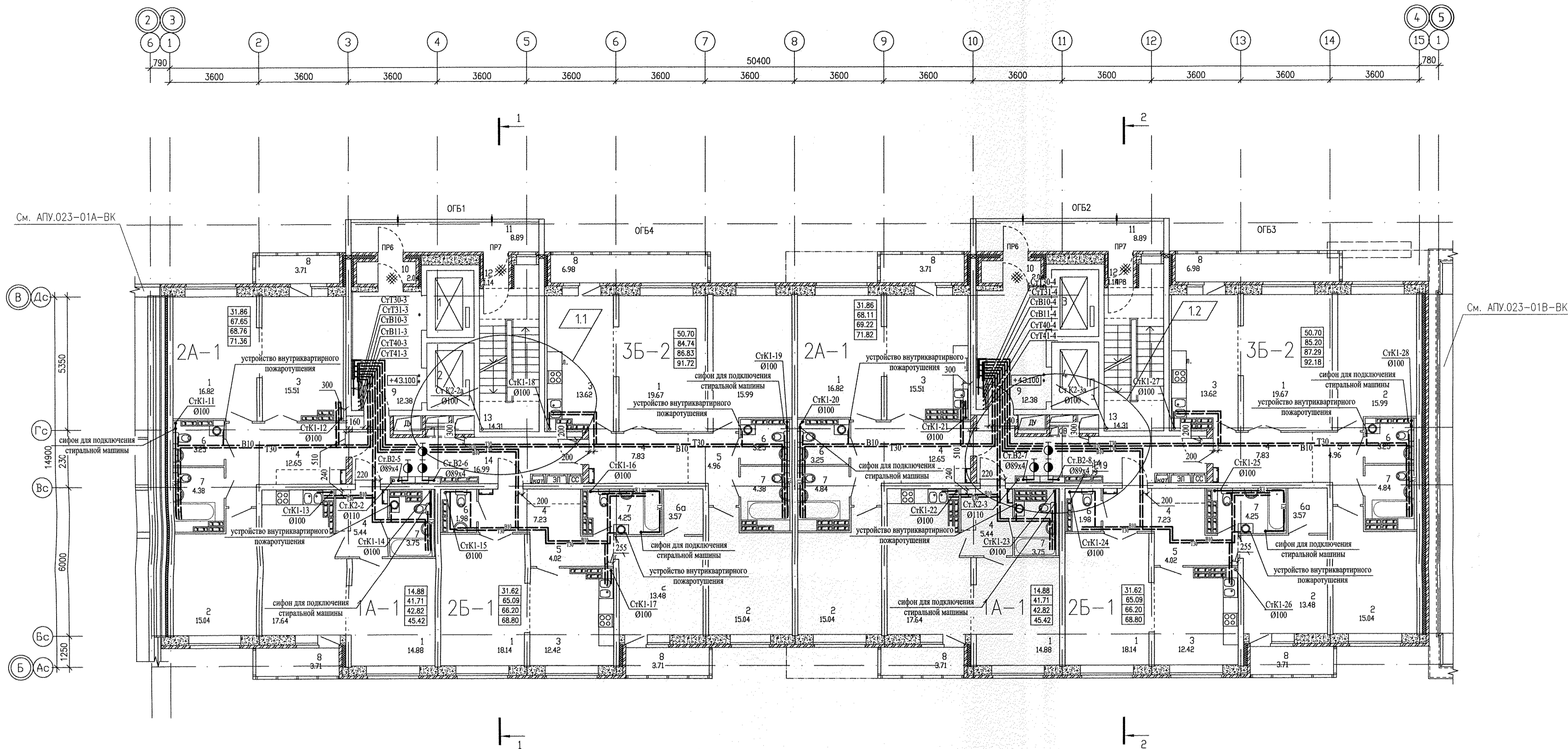
11.14	11.14	11.14	11.14
Бушуева	Белкина	Чижик	
АР	ЭЛ	СС	
Взл. №1			
Полн. и дата			
Инв. № подл.			

АПУ.023-01Б-ВК					
Жилой дом со встроенно-пристроенными общественными помещениями, подземно-наземным паркингом по ул. Индустриц, 104 в Орджоникидзевском районе г. Екатеринбург					
Изм.	Кол.уч.	Лист	№ док	Подпись	Дата
1	1	-	46-15		03.15
21-16-этажная блок-секция 15					
Стация		Лист	Листов		
р		10			
Глав. спец.	Решетникова	Решетникова	11.14		
Проверил	Решетникова	Решетникова	11.14		
Разработал	Прахова	Прахова	11.14		
План 20 этажа. М1:100					
АО КОРПОРАЦИЯ АТОМСТРОЙКОМПЛЕКС					



ЭКСПЛИКАЦИЯ ПОМЕЩЕНИЙ

Номер помещения	Наименование	Площадь, м ²	Кат. помещения
Помещения квартир			
1	Гостиная	139.02	
2	Спальня	119.10	
3	Кухня	118.38	
4	Прихожая	66.28	
5	Коридор	17.96	
6	Санузел	16.96	
6а	Гардеробная	7.14	
7	Ванная	34.44	
8	Балкон	36.22	
Итого:		555.50	
Общедомовые помещения			
9	Лифтовой холл	24.76	
10	Тамбур	4.08	
11	Переходная лоджия	17.78	
12	Тамбур	2.28	
13	Лестничная клетка	28.62	
14	Коридор	33.98	
Итого:		111.50	



1. Лифты N1, N4 рассчитаны на перевозку пожарных подразделений.
2. Двери, обозначенные * – противопожарные с пределом огнестойкости EI 30, ** – противопожарные с пределом огнестойкости EI 60.

11.14	Гушин	ОВ	11.14	11.14
11.14	Бушуева	ОВ	11.14	11.14
11.14	Бовина	Эл	11.14	11.14
11.14	Чижик	СС	11.14	11.14
АР	Ваш. ш.к.	Ваш. ш.к.	Ваш. ш.к.	Ваш. ш.к.
Инв. №	Инв. №	Инв. №	Инв. №	Инв. №
Разработал	Проверил	Утвердил	Дата	Лист

АПУ.023-01Б-ВК				
1	2	46-15	03.15	Жилой дом со встроенно-пристроенными помещениями общественного назначения, подземно-наземным паркингом по ул. Индустрия, 104 в Орджоникидзевском районе г. Екатеринбург
Изм.	Кол.уч.	Лист	№ док	Подпись
21-16-этажная блок-секция 1Б				Стация
				р
				Лист
				5
				Листов
Глав. спец.	Решетникова	Решетникова	11.14	АО КОРПОРАЦИЯ АТОМСТРОЙКОМПЛЕКС
Проверил	Решетникова	Решетникова	11.14	
Разработал	Прахова	Прахова	11.14	